

ポスター発表の募集

日 時：平成30年11月2日（金）

12:50～13:10

場 所：山形大学附属特別支援学校 多目的室

内 容：特別支援教育に関する日々の実践、
個人や団体での研究 等



※ご協力いただける方は、別紙1の「ポスター発表申込用紙」に必要事項を記入し、
郵送または公開研究会担当宛のメールアドレスに、お申し込みください。

※詳細につきましては、別紙でご確認ください。

【申し込み・お問い合わせ】

山形大学附属特別支援学校 公開研究会担当：八鍬

〒990-2331 山形県山形市飯田西三丁目2-55

TEL 023-631-0918 FAX 023-631-9758

E-mail y-yakuwa@med.id.yamagata-u.ac.jp

URL <http://www.yamagata-u.ac.jp/shien/>

公開研究会におけるポスター発表者の募集について

1 開催期日及び日程案

平成30年11月2日(金) 9:20~16:40

※公開研究会につきましては、下記ホームページにてご覧いただけます。

<http://www.yamagata-u.ac.jp/shien/>

- ・ポスター発表は、当日の12:50~13:10の時間帯で開催したいと考えております。
- ・事前に本校担当から打ち合わせの連絡をさせていただきます。

9:20	9:40	10:00	11:30	11:40	12:50	13:10	13:20	14:50	15:00	16:30	16:40
受付	開会 行事	研究授業 ・小学部【国語・算数】 10:00~10:45	小・ 中・ 下校	昼食 休憩	ポスター 発表	事後 研究会 (各学部)	講演会	閉会 行事			
		・中学部【国語】 10:00~10:50									
	・高等部【作業学習】 10:00~11:30										

研究授業以外の授業も、同時間で公開します。

ポスター発表者の方も同様の日程となります。

2 発表内容

- ・個人、あるいはグループ等の教育実践・研究等
- ・なお、所属長の発表承認を得た研究

3 申込先及び申し込み方法

- (1) 申込先 山形大学附属特別支援学校
〒990-2331 山形市飯田西3丁目2-55
TEL: 023-631-0918
E-mail: y-yakuwa@med.id.yamagata-u.ac.jp (公開研究会担当 八鍬)

(2) 申し込み方法

- ・発表していただける個人、あるいはグループの方は別紙1の「ポスター発表申込用紙」に必要事項を記入して、本校まで郵送またはメールください。**締切は、8月24日(金)**です。(公開研究会担当: 八鍬) 受付後に、当方より確認の連絡をいたします。

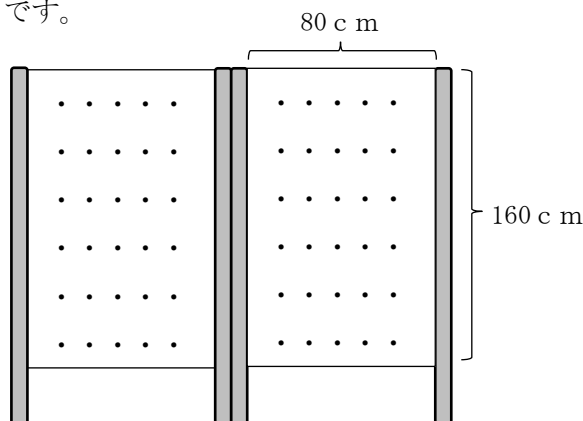
(3) ポスターの掲示準備・後片付けについて

- ・前日11/1(木)は16:30から17:00の間、または、当日11/2(金)は9:20~9:40の間で準備をお願いいたします。
- ・両日とも、準備場所は本校多目的室となります。
- ・後片付けは、閉会行事終了後をお願いいたします。

4 発表方法

(1) ポスターの形式等

- ・ 掲示板は、1発表あたり、縦160cm×横80cmのパネル2枚分の大きさです。規定の大きさの中で、自由にレイアウトをしてください。
- ・ ポスターには、題目、所属、氏名をご記入ください。
ポスター最上段に紙（縦20cm、横80cm程度）を貼る、もしくは発表用紙にそのまま書き込んでください。
- ・ パネルから2m離れた場所から見える文字の大きさでお書きいただけますと、分かりやすいです。



○1発表につき、左図のようなパネルを用意します。

- 模造紙にまとめてもよいですし、コピー用紙に数枚に分けてレイアウトしても構いません。
- ※模造紙を2つのパネルにまたがせると、破れるおそれがありますので、ご注意ください。
- パネルにはセロハンテープで掲示することとし、セロハンテープはこちらで用意いたします。
- 当日、発表パネルの下に配付可能な発表資料を置くこともできます。（各自で印刷）
その場合、100部ご用意ください。
- 実物展示が必要な場合、事前に連絡をいただければ、パネルの前に置く低い長机を用意します。

(2) ポスター発表の会場

- ・ 会場は、山形大学附属特別支援学校の多目的室です。
なお、ポスター発表の募集状況によっては、会場が変更になることもあります。
(写真は公開研究会ポスター発表の様子です。)



別紙 1

平成 3 0 年度 山形大学附属特別支援学校 公開研究会

ポスター発表申込用紙

所 属		
職 名・氏 名 <small>ふりがな</small>		
題 目		
(主題をご記入ください。)		
発表に際し、その他、当方で配慮しなければならないことがありましたら ご記入ください。		
当日、資料はありますか？ <input type="checkbox"/> 有 <input type="checkbox"/> 無 (どちらかにチェック✓する。)		
☑有 の場合、200部ご用意ください。		
連絡先	TEL	
	E-mail	
申込先	山形大学附属特別支援学校 (公開研究会担当：八鍬) 〒990-2331 山形市飯田西3丁目2-55 TEL：023-631-0918 E-mail:y-yakuwa@med.id.yamagata-u.ac.jp	